



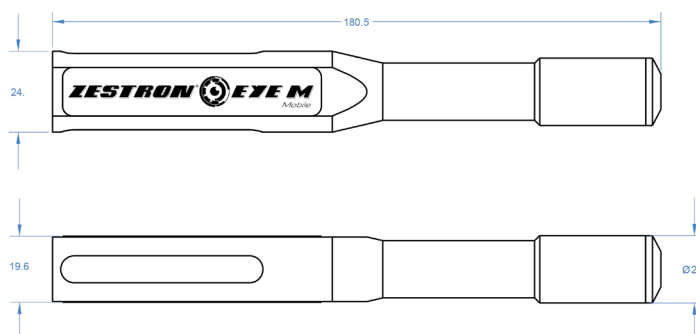
## Mobiles Gerät zur digitalen Konzentrationsmessung von Reinigungsprozessen für elektronische Baugruppen und Schablonen



Das ZESTRON® EYE Mobile ist die ideale Methode, um die Konzentration von mehreren Baugruppen- und Schablonen-Reinigungsanlagen mit nur einem Gerät zu überwachen. Konfigurierbare Messstellen ermöglichen es, Messprofile mit den individuellen Prozessparametern einzustellen. Das Gerät führt den Anwender dann einfach und schnell zum präzisen Messergebnis, ohne dass Messtechnikenkenntnisse notwendig sind. Das Gerät gibt ebenfalls eine Nachdosierungsempfehlung für Reiniger oder VE-Wasser in Liter ab, für den Fall, dass das gewünschte Konzentrationsfenster über- oder unterschritten wurde. Um die Prozesskontrolle und Nachverfolgbarkeit zu gewährleisten, bietet das ZESTRON® EYE Mobile auch eine vollständige Dokumentation und Speicherung der Messergebnisse an, die per USB-Schnittstelle exportiert werden können.

### Technische Daten

	Controller	Sensor	Kabel
Material	ABS (Gehäuse), TPE (Dekordichtungen)	1.4571 Edelstahl	PUR
Abmessungen	Länge: 183 mm Breite: 93 mm Höhe: 35 mm	Länge: 180,5 mm Durchmesser 24 mm	Länge: 1,5 m Durchmesser: 9 mm
Anschlüsse	USB Typ B, 8-poliger Push-Pull Stecker	8-poliger Push-Pull Stecker	
Anwendungstemperatur	Umgebungstemperatur: 0 bis 40°C Lager/Transport: -20 bis 60°C	Umgebungstemperatur: 0 bis 100°C, Lager/Transport: -20 bis 120°C	
Spannungsversorgung	Fest verbauter Li-Ionen Akku, Kapazität 2300 mAh. Laden über USB-Schnittstelle, Standard BCv1.2 (5 V, 1 A).		
Masse	0,42 kg	0,3 kg	0,1 kg
Schutzklasse	IP 65	IP 68 (gestecktes Kabel)	IP 68 (gestecktes Kabel)



## Inhalt ZESTRON® EYE Mobile Koffer

Sensor
Controller
Kabel (1,5 m)
USB-Stick, beinhaltet die Bedienungsanleitung und die Basic Viewer PC Software
Kurzanleitung
USB-Kabel
Ladestecker



## Anwendung

- **Empfohlene Methode:**  
Entnehmen Sie eine Badprobe aus Ihrer Reinigungsanlage und füllen Sie diese in ein Becherglas oder eine Laborflasche. Zur Messung empfehlen wir die Probe mittels einer Rührplatte zu durchmischen.
- **Alternative Methode:**  
Wenn es bei Ihrer Reinigungsanlage möglich ist, können Sie auch direkt im durchmischten Tank der Anlage messen.



## Vorteile

- Unabhängige, mobile Messungen mit langer Akkustandzeit
- Schnelle und präzise Konzentrationsmessung
- Intuitive Menüführung für eine einfache Anwendung
- Individuell definierbare Messprofile / Messstellen, die Sie Ihrer Produktionsstruktur anpassen können
- Kann für bis zu 10 verschiedene Reinigungsanlagen und Reiniger genutzt werden
- Nachdosierungsempfehlung für Reinigerkonzentrat und VE-Wasser
- Aufzeichnung der Messdaten und Dokumentation
- USB-Schnittstelle für den Datenexport
- Keine Installation in der Reinigungsanlage notwendig

## Produkteigenschaften und Richtlinien



100 % konform mit den  
EU-Richtlinien 2011/65/EU  
(ROHS 1, 2 & 3 WEEE)

Allgemeine Produktsicherheit 2001/95/E:  
EN 61010-1 : 2010, EN 60529 : 2000

EMV-Richtlinie 2014/30/EU  
EN 61326-1 : 2013: Störaussendung Klasse B,  
Störfestigkeit Klasse A, Gruppe 1