



## Dispositif mobile de mesure de la concentration du nettoyant dans les process de nettoyage de cartes électroniques et d'écrans de sérigraphie

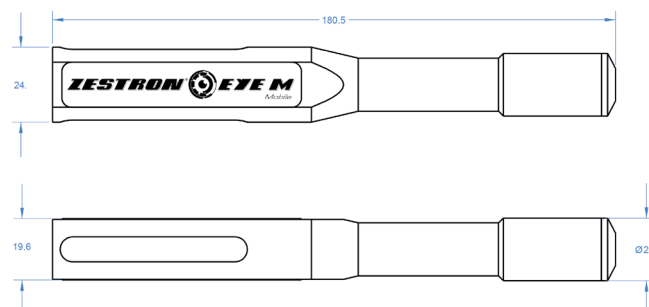


Le ZESTRON® EYE Mobile est l'outil idéal pour contrôler la concentration de l'agent nettoyant dans des machines de nettoyage de cartes électroniques et d'écrans de sérigraphie. Les profils de mesure préconfigurés permettent de mesurer rapidement et précisément la concentration. L'interface intuitive facilite la procédure de mesure.

De plus, l'appareil indique la quantité de nettoyant concentré et d'eau déionisée à ajouter dans la cuve pour revenir à une concentration optimale. Afin de répondre aux exigences de traçabilité, le ZESTRON® EYE Mobile sauvegarde les résultats de chaque mesure effectuée. Ces données peuvent être exportées via l'interface USB.

### Données techniques

	Calculateur	Capteur	Câble
Matériaux	ABS (boîtier), TPE (joint décoratif)	1.4571 Acier inoxydable	PUR
Dimensions	Longueur : 183 mm Largeur : 93 mm Hauteur : 35 mm	Longueur : 180,5 mm Diamètre : 24 mm	Longueur : 1,5 m Diamètre : 9 mm
Connecteurs	USB Type B, Connecteur 8-pin push-pull	Connecteur 8-pin push-pull	
Température d'utilisation	Utilisation: 0 - 40°C Stockage/ transport: -20°C - 60°C	Utilisation: 0 - 100°C Stockage/ transport: -20°C - 120°C	
Alimentation	Batterie Li-Ion intégrée, d'une capacité de 2300 mAh. Chargement via interface USB conformément au standard BCv1.2 (5 V/ 1 A)		
Masse	0,42 kg	0,3 kg	0,1 kg
Classe de protection	IP 65	IP 68 une fois branchée	IP 68 une fois branchée



## Contenu de la boîte - ZESTRON® EYE Mobile

Capteur

Calculateur

Câble (1,5 m)

Clé USB contenant le manuel d'utilisation et le logiciel Basic Viewer pour PC

Guide de démarrage rapide

Câble USB

Adaptateur secteur pour chargement



## Utilisation

- Méthode recommandée :  
Prélever un échantillon du bain de la machine à l'aide d'un bécher ou un flacon de laboratoire (500 ml). Nous recommandons de mélanger l'échantillon avec un agitateur magnétique.
- Autre méthode possible :  
Selon la machine, et si possible, utiliser directement le ZESTRON® EYE Mobile pour mesurer directement la concentration dans la cuve de l'agent nettoyant.



## Avantages

- Utilisation mobile avec une batterie à longue durée de vie
- Mesure rapide et précise de la concentration
- Menus intuitifs pour une prise en main facile – Pas besoin de connaissances poussées de la technologie de mesure
- Profils de mesure personnalisables et adaptés aux spécificités de vos process
- Utilisable avec jusqu'à dix machines de nettoyage différentes
- Recommandation pour le dosage en nettoyant concentré ou en eau déionisée
- Enregistrement et stockage des données de mesure
- Exportation des données via interface USB
- Aucune installation nécessaire dans la machine de nettoyage

## Caractéristiques du produit & Standards



100% conforme aux directives européennes 2011/65/EU (ROHS 1, 2 & 3 WEEE)

General product safety Directive 2001/95/E:  
EN 61010-1 : 2010, EN 60529 : 2000

Electromagnetic compatibility directive 2014/30/EU  
EN 61326-1 : 2013: electromagnetic interference class B, immunity class A, group 1